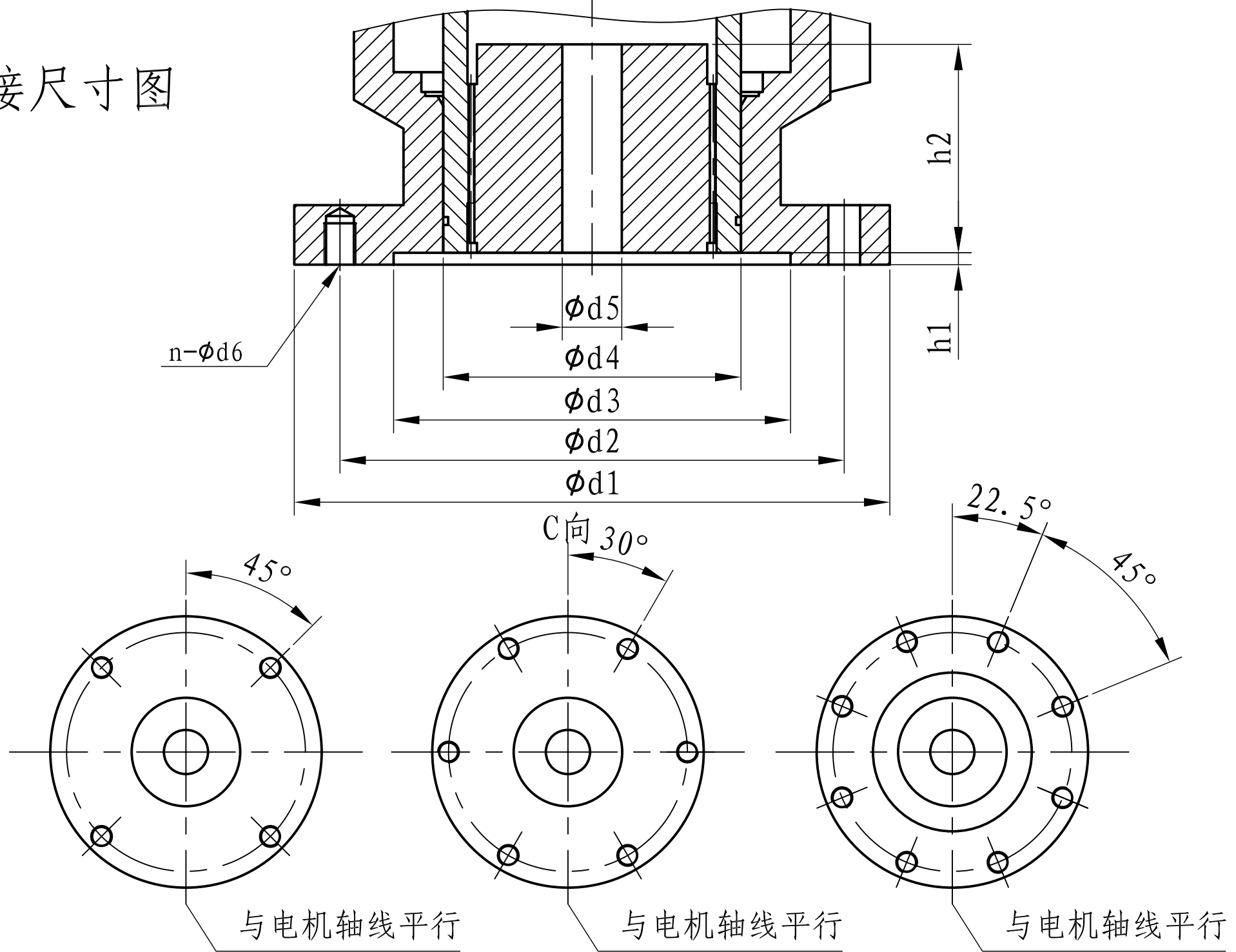


IMT/JA连接尺寸图



代号 \ 法兰号	IMT/JA0			IMT/JA1		IMT/JA2		IMT/JA3	
	F05	F07	F10	Q60	F10	F14	F16	F25	Q500
$\phi d1$	65	90	125	170	120	175	205	300	
$\phi d2$	50	70	102	140	102	140	165	254	254
$\phi d3$	/			110	/	/	/	200	
$\phi d4$	52			80		115		150	
$\phi d5_{max}$	28			45		80		80	
$n-\phi d6$	4-M6深14	4-M8深14	4-M10深14	6-M10深20	4-M10深20	4-M16深25	4-M20深25	8-M16深30	8- $\phi 18$ 深30
$h1$	/	/	/	7	/	/	/	5凸	6凹
$h2$	44			55		82		100	